

ST 010 206 2811



- Ausladung 160 mm
- starrer Auslauf
- rechteckiger luftangereicherter Strahl
- Bohrungsdurchmesser Seitenventil 37 mm
- Bohrungsdurchmesser Auslauf 37 mm
- Griff Ø 60 mm
- Durchfluss max. 4,5 l/min
- bleifrei
- mit Warm- / Kaltkennzeichnung
- Dieses Produkt leistet einen Beitrag zur Erfüllung der Vorgaben von nachhaltigen Gebäudezertifizierungen, z.B. LEED®, BREEAM®, DGNB

	Chrom	ST 010 206 2811-00
	Platin gebürstet	ST 010 206 2811-06
	Dark Chrome	ST 010 206 2811-19
	Messing gebürstet (23kt Gold)	ST 010 206 2811-28
	Platin / Platin gebürstet	ST 010 206 2811-36
	Messing / Messing gebürstet (23kt Gold)	ST 010 206 2811-38
	Dark Platinum gebürstet	ST 010 206 2811-99

**Einzelkomponenten dieses Sets**

Für dieses Set benötigen Sie folgende Komponenten

1x 36 707 811-00



1x 11 283 811-00





ST 010 206 2811



- Ausladung 160 mm
- starrer Auslauf
- rechteckiger luftangereicherter Strahl
- Bohrungsdurchmesser Seitenventil 37 mm
- Bohrungsdurchmesser Auslauf 37 mm
- Griff Ø 60 mm
- Durchfluss max. 4,5 l/min
- bleifrei
- Dieses Produkt leistet einen Beitrag zur Erfüllung der Vorgaben von nachhaltigen Gebäudezertifizierungen, z.B. LEED®, BREEAM®, DGNB

**ACHTUNG: Die Griffesätze müssen separat zu den Armaturen bestellt werden!**

ACHTUNG: Die Griffesätze müssen separat zu den Armaturen bestellt werden!

	Chrom	36 707 811-00
	Platin gebürstet	36 707 811-06
	Dark Chrome	36 707 811-19
	Messing gebürstet (23kt Gold)	36 707 811-28
	Platin / Platin gebürstet	36 707 811-36
	Messing / Messing gebürstet (23kt Gold)	36 707 811-38
	Dark Platinum gebürstet	36 707 811-99

## Benötigtes Zubehör



- UP-Wandbatterie Auslauf mittig -** 35 700 970 90
- Max. Einbautiefe 145 mm
  - Min. Einbautiefe 85 mm

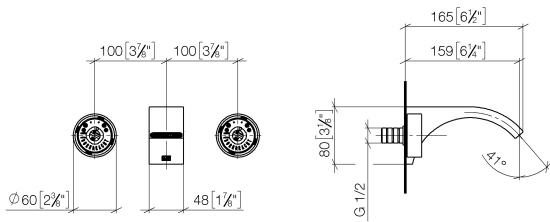
## Benötigtes Zubehör



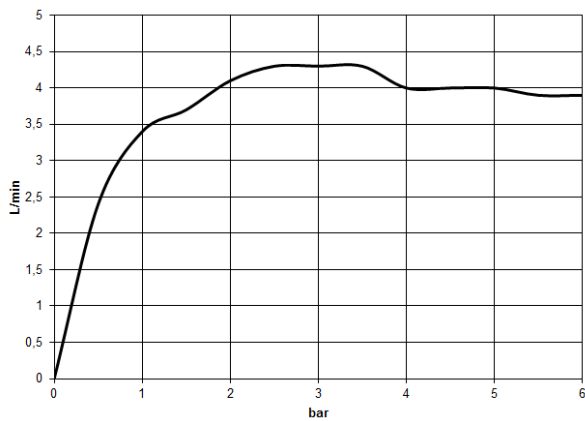
- UP-Wandbatterie variable Positionierung -** 35 720 970 90
- Min. Einbautiefe 85 mm
  - Max. Einbautiefe 145 mm

ST 010 206 2811

mm [inches]



### Durchflussdiagramm

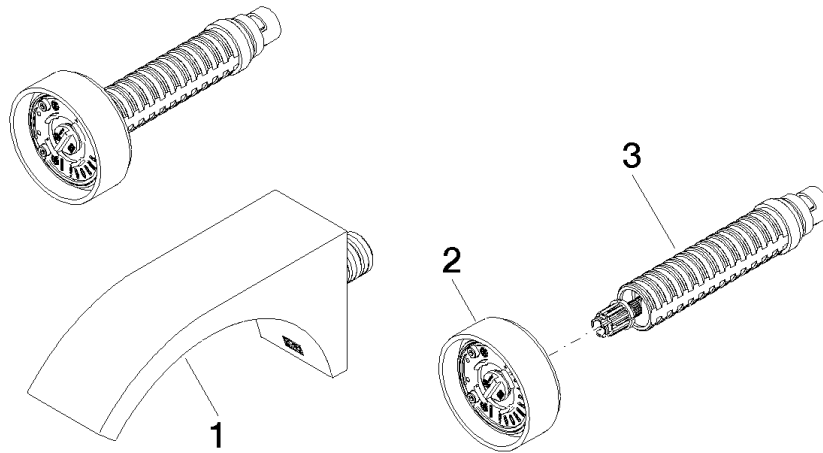


### Zertifikate

WRAS\_2111006. IAPMO\_N-4976 (2). IAPMO\_8834 (2). IAPMO\_6397 (2). IAPMO\_4976 (1).

LGA\_38121.

ST 010 206 2811



**Ersatzteilstückliste**

Nr.	Artikelnummer	Benennung	Verbaumenge	Lieferzeit
1	13 800 811-00	CYO Waschtisch-Wand-Auslauf ohne Ablaufgarnitur - Chrom	1	10
2	90 18 40 290 00-00	Griff	1	10
3	90 90 03 171 01 90	Oberteil	1	2

ST 010 206 2811



- mit Warm- / Kaltkennzeichnung
- für Waschtisch-Dreilochbatterien und Wannen-Fünflochbatterien

	Chrom	11 283 811-00
	Platin gebürstet	11 283 811-06
	Platin	11 283 811-08
	Messing (23kt Gold)	11 283 811-09
	Dark Chrome	11 283 811-19
	Messing gebürstet (23kt Gold)	11 283 811-28
	Champagne gebürstet (22kt Gold)	11 283 811-46
	Champagne (22kt Gold)	11 283 811-47
	Dark Platinum gebürstet	11 283 811-99

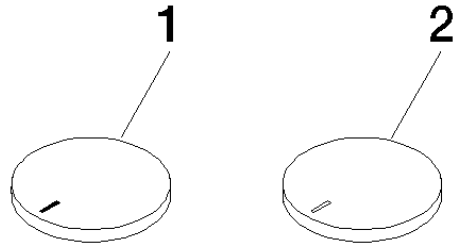






ST 010 206 2811

Ersatzteile für die  
anderen  
Oberflächenvarianten  
finden Sie hier: Platin  
gebürstet



**Ersatzteilstückliste**

Nr.	Artikelnummer	Benennung	Verbaumenge	Lieferzeit
1	11 183 811-00	CYO Griffeneinsatz warm - Chrom	1	10
2	11 184 811-00	CYO Griffeneinsatz kalt - Chrom	1	10